

CO₂排出量削減・CSR・BCP対策・コスト削減に 新たなソリューションを

脱炭素&取引先対策

取引先、金融機関、投資家より脱炭素を求められてはいませんか？カーポートの導入で、企業イメージの向上につながります。

電気代高騰対策&再エネ電源の確保

電力の価格が高騰している中で、長期安定的な電源を確保し、変動リスクを抑えることができます。

従業員満足度の向上

雨除け・夏場の温度上昇対策にも寄与し、従業員の環境意識の向上にもつながります。

補助金申請のサポート

お客様にあった、補助金情報を収集し、申請までサポートいたします。

導入事例



設置台数 20台分 (6台用2基・8台用1基) / 茨城県T市



設置台数 96台分 (8台用12基) / 千葉県A市

同タイプ メーカー販売実績(単位: 駐車台数) 3,491台 (産業用982台/住宅用 2,509台)
(2020年6月販売開始~2022年6月末までの実績)

■お問い合わせ先



シナネン株式会社 環境エネルギー事業本部

SINANEN 〒108-6306 東京都港区三田三丁目5番27号 住友不動産三田ツインビル西館6階

<https://sinanen.com/>

☎ **03-6478-7889** FAX: 03-6478-7892 【受付時間】 9:00~12:00/13:00~17:30 (土曜、日曜、祝日、年末年始は除く)

E-MAIL: pv-uketsuke@sinanengroup.co.jp

こんな方におすすめ



従量料金単価が高いと感じているお客様
(東京エリア・中部エリアの業務用電力は特におすすめ)



すでに太陽光発電を設置済み又は、屋根上に太陽光を設置することが難しいお客様



発電量を消費できる電力使用量がある施設



駐車場とキュービクルの距離が比較的近いお客様

参考スペック

50台分(10台用×5基)

PV発電量 : 133.65kW

年間PV発電量: 約140,333kWh

CO₂削減量 : 約46,309kg

※太陽光発電の1kW時あたりの温室効果ガス排出量(排出原単位)削減効果を0.33kg-CO₂/kWhとして計算
(参考) 環境省HP「削減ポテンシャル算定について」より

産業用ソーラーカーポート

おひさまCARルーフ For Business



カーポートの屋根部分にPVモジュールを配置。 屋根全面で最大限の発電が可能です。

※建築確認申請が必要です

太陽電池モジュール



公称最大出力 **405W**

DM405M10-B54HST

モジュール仕様

セルタイプ	両面単結晶シリコン (PERC-11BB)
セル枚数	108 (6×18)
外形寸法(L×W×H)	1722×1134×30mm
質量	25.1kg
モジュール構造	ガラス/POE/ガラス
ガラスの厚さ	2.0mm+2.0mm
感電保護クラス	Class II (IEC 61730)
火災安全等級	Class C (IEC 61730)
フレーム	アルミ合金(アルマイト処理、表面色:白色)
電気端子箱格付	IP68
ケーブル	1100(300)mm/4mm ²
コネクタタイプ	PV-ZH202B(MC4兼用)

15 YEARS 製品保証 15年
30 YEARS 出力保証 30年
複数の試験をIEC基準より2倍以上の厳しさで実施

パワーコンディショナ/パワーオプティマイザ



モジュールレベルでの
太陽電池出力最適化



12~20 YEARS 製品保証 12年~20年(延長)

三相パワーコンディショナJPIシリーズ SE33.3K-JPI
パワーオプティマイザ産業用(25年基本保証)

パワーコンディショナ仕様

定格出力	33.3kW
出力電圧	420/440Vac, 480Vac
入力電圧	850Vdc(最大1000V)
変換効率	98%(EU)
出力トポロジー	三相三線デルタ結線/三相四線スター結線
過積載率	225%
安全機能	SafeDC™, AFCI(オプション)
SPD	RS485/DC:内蔵, AC:オプション
重量	32kg

優れた効率(最大効率:98.1%)と
固定ストリング電圧による長いストリング
スマートフォンプリSetAppを使用して
直感的で素早いパワーコンディショナ設定
内蔵のイーサネットあるいはワイヤレス
経由によるモジュールレベルモニタリング
高度な安全機能 - アーク障害保護
(オプション)

おひさまカーポート For Businessの特徴

① 両面受光モジュールの採用

- ・モジュール自体を屋根材とし、コスト低減を実現
- ・裏面からも光を吸収するため実発電量が上昇
- ・両面ガラス構造で防火・準防火地域での設置可能

② メンテナンスの簡略化

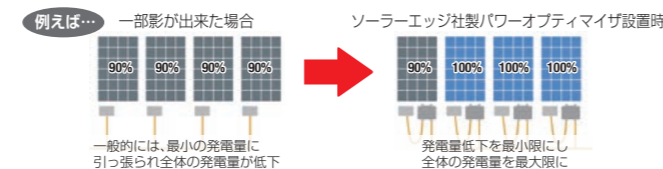
モニタリングプラットフォーム
活用により、モジュールレベル、
ストリングレベル、システムレベ
ルの問題を即座に検知し通知し
ます。ことでダウンタイムを低減し
ます。

18.50 kWh	18.50 kWh	17.92 kWh	17.85 kWh	17.50 kWh	17.50 kWh
18.50 kWh	18.20 kWh	17.90 kWh	17.71 kWh	17.63 kWh	17.50 kWh
18.05 kWh	18.44 kWh	11.51 kWh	11.51 kWh	17.71 kWh	17.73 kWh
18.05 kWh	18.13 kWh	17.84 kWh	17.52 kWh	17.71 kWh	17.84 kWh
17.85 kWh	17.83 kWh	17.72 kWh	17.72 kWh	18.11 kWh	18.01 kWh

原因箇所特定も容易に！
メンテナンスコストの削減に！

③ 発電ロスの最小化

モジュール2枚につき1個のパワーオプティマイザを設置し、電流・
電圧の調整することで、発電ロスが最小化され、システム全体の発
電量の向上が期待できます。



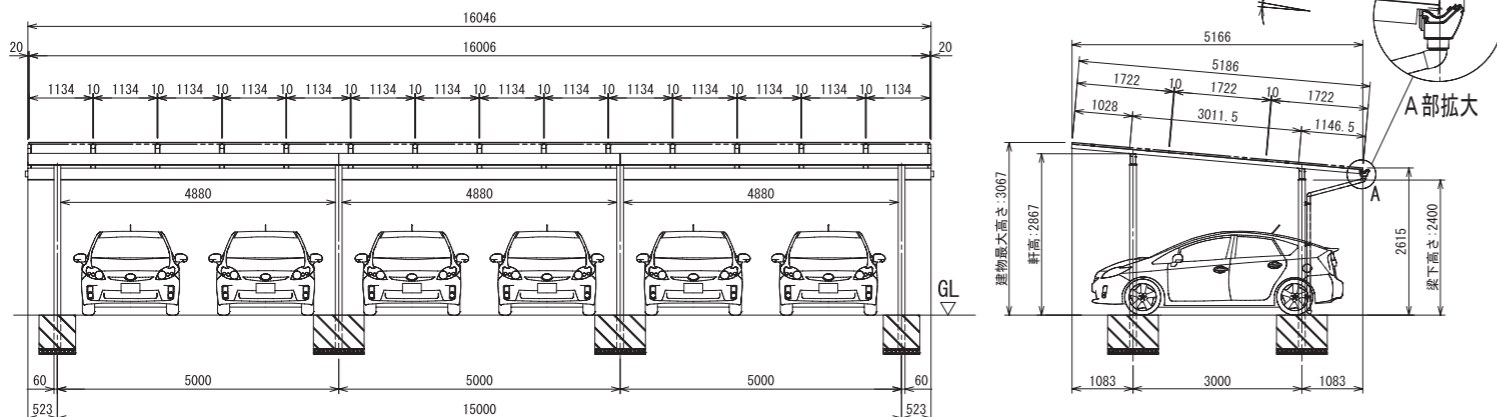
④ 安全性の確保

直流ストリング電圧の自動的なシャットダウンが可能となり、万が一火
災が起こった際は、パワーオプティマイザあたりの出力が1Vの安全電
圧となり、作業者の感電を防ぎ安全に消火活動を行うことができます。

※ソーラーエッジ社製のパワーコンディショナはソーラーエッジ社製パワーオプティマイザと
合わせてご使用いただく必要があります。

カーポート図面 (6台用)

標準タイプは積雪60cm以下対応です。
積雪99cm以下、120cm以下、150cm以下対応モデルもございます。



タイプ	2台用	3台用	4台用	6台用	8台用	10台用	12台用
全長	5750 mm	8038 mm	10326 mm	16046 mm	20622 mm	25200 mm	30918 mm
DC容量	6.08kW	8.51kW	10.94kW	17.01kW	21.87kW	26.73kW	32.81kW

奥行き長さ	梁下高さ	軒高	建物最大高さ
5166 mm	2400 mm	2867 mm	3067 mm

※各タイプ奥行き、高さは共通です。

シナネンなら、設計からアフター点検までしっかりサポート

ワンストップソリューション

01 設計

発電シミュレーションを
加味した最適な
設計をご提案。

02 申請

建築・電力
(補助金・消防)

お客様の申請手続きを
手厚くサポート。

03 施工

実績豊富な協力会社の
ご紹介が可能。
仕様打ち合わせ~完工まで
しっかりサポートします。

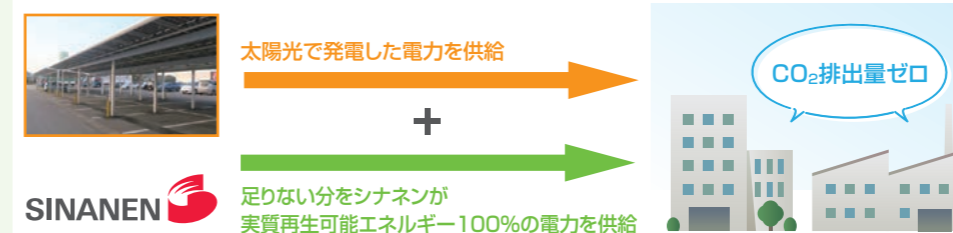
04 アフター点検

ご要望に合わせた
点検プランのご案内が可能。
洗浄サービス等、各種作業の
ご相談も承ります。

シナネンでんき 環境配慮メニュー

★実質再エネ100%以外の比率も対応可能です。
また排出係数メニューもご用意しております。

太陽光発電とシナネンでんき環境配慮メニューを組み合わせることで、
使用するすべての電力が
実質再エネ100%となり、CO₂排出量を0にすることもできます。



実績報告証書を発行しております



「一般財団法人日本品質保証機構」の検証
をうけた「実績報告証書」の発行をしており
ます。自社での取組のPRとしてお使い
いただけます。



あかりの森プロジェクトは
シナネンがお客様とともに
自然を守り育てるプロジェクトです
持続可能な未来に向けての取組を社外にPRできます

7 エネルギーをみんなに
そしてクリーンに

13 気候変動に
具体的な対策を

14 海の豊かさを
守ろう

15 陸の豊かさも
守ろう

あかりの森プロジェクトにご賛同いただいた企業様は、
電気料金の一部で環境保護活動に取り組むことができます。
SDGs取組の7だけでなく、13、14、15の目標に貢献することが可能です。

